



Погружной электронасос  
50 Hz

## Области применения

Насосы Ama-Porter применяются для перекачивания загрязненных вод всех видов, например: загрязненных вод с длиноволокнистыми примесями и твердыми частицами, а также жидкостей с воздушными и газовыми включениями.

Водоотлив / водозабор; осушение подтопленных помещений и поверхностей, в коммунальном хозяйстве, в промышленности и предпринимательстве.

## Эксплуатационные данные

Q : до 40 м<sup>3</sup>/ч, или 11 л/с

H : до 16 м

Двигатель:

1,5 кВт макс. с трехфазным асинхронным двигателем.

1,1 кВт макс. с однофазным двигателем переменного тока.

Температура перекачиваемой среды до 40 °С.

Кратковременно (от 3 до 5 мин) до 70 °С.

Режим работы: Повторно-кратковременный режим работы S3.

## Материалы

Корпус : GG 20 / EN.GJL-200 / JL 1030 / FGL 200.

Рабочее колесо : GG 20 / EN.GJL-200 / JL 1030 / FGL 200

Вал : 1.4021 / X20 Cr13 / Z20 C13.

Уплотнение - со стороны привода : манжетное уплотнение

Уплотнение - со стороны насоса : торцовое уплотнение  
SiC / Al<sub>2</sub>O<sub>3</sub>

Болты и гайки : A2

Уплотняющие кольца : нитрил

ICS : полипропилен

## Инновации

Микропроцессорная система управления ICS<sup>®</sup> (Intelligent Control System) контролирует автоматическую работу насоса(ов) без поплавкового реле и шкафа управления.

## Условное обозначение

Типоряд: Ama-Porter 5 01 IE

Условный проход

DN 50 = типоразмер 5

DN 65 = типоразмер 6

Размер рабочего колеса

IE = однофазное исполнение с ICS

ID = трехфазное исполнение с ICS

## Исполнение

Вертикальный погружной электронасос в виде моноблочного агрегата.

## Уплотнение вала

Страна привода : 1 уплотнительное кольцо вала

Страна насоса : 1 не зависящее от направления вращения торцовое уплотнение с камерой, заполненной экологически безопасным маслом.

## Двигатель

Однофазный двигатель переменного тока:

230 В, макс. 255 В — 50 Гц

со встроенной защитой от перегрузки.

Трехфазный асинхронный двигатель:

400 В, макс. 440 В — 50 Гц,

включение прямое, со встроенной защитой от перегрузки.

Двигатели IP 68, класс теплоизоляции F согласно DIN 40 050.

## Подшипники

Закрытые и уплотненные шарикоподшипники со смазкой на весь срок службы.

CE — EN 12 050-1

В странах, в которых при обработке фекальных сточных вод предписано применение взрывозащищенного электрооборудования, эти насосы применять не разрешается.

## Объем поставки

Агрегат в сборе для стационарной или передвижной установки, состоящий из насосного агрегата и комплекта установочных приспособлений.

## Температурная защита двигателей

### Однофазный двигатель переменного тока

Температурная защита обмотки посредством одного термовыключателя при 160 °С

### Трехфазный асинхронный двигатель

Температурная защита обмотки посредством двух последовательных термовыключателей при 160 °С.

## Насосный агрегат

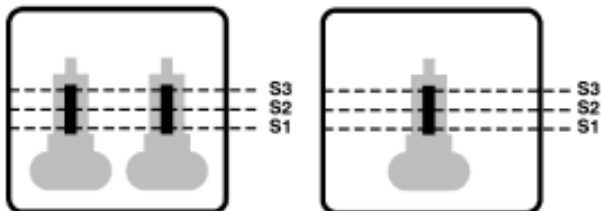
- Материал: чугун GG 20 / EN.GJL-200 / JL 1030 / FGL 200.
- Не взрывозащищенный двигатель.
- Водонепроницаемый в продольном направлении, залитый смолой кабельный ввод.
- Однофазный двигатель переменного тока, 10-метровый кабель с двухполюсной штепсельной вилкой + заземление по стандарту ЕС.
- Трехфазные асинхронные двигатель, 10-метровый кабель.
- Установочные детали
- Защитное покрытие:  
Обработка поверхности: SA 2 1/2 SIS 055900  
Грунтовка: железный сурик 35 - 40 мкм  
Покровный слой: 1 экологически безопасное стандартное покрытие фирмы KSB, около 40 мкм, RAL 5002.

**ВНИМАНИЕ: Необходимо обязательно устанавливать обратный клапан в напорном трубопроводе.**

## Комплект установочных деталей

| Типоразмер   | 5 — — IE/ID  | 6 — — IE/ID  |
|--|--|--|
| Исполнение   |  |  |
| <b>Передвижное</b>   | 3 опоры, нержавеющая сталь 1.4301<br>Соединительное колено с внутр. резьбой 2"<br>Соединительная деталь 2"/63<br>Хомут (Ø от 60 до 80)<br>Болты и гайки                    | 3 опоры, нержавеющая сталь 1.4301<br>Соединительное колено с внутр. резьбой 2"1/2<br>Соединительная деталь 2"1/2 /80<br>Хомут (Ø от 80 до 100)<br>Болты и гайки            |
| <b>Стационарное</b><br>Тросовая, штанговая или хомутовая направляющая (вертикальное ответвление)   | Фланцевое колено с опорой 50/50<br>Крепление<br>Консоль<br>Направляющий трос или хомут<br>Штанга не входит в объем поставок<br>Крепежные штифты - крепежные детали<br>Цепь | Фланцевое колено с опорой 65/65<br>Крепление<br>Консоль<br>Направляющий трос или хомут<br>Штанга не входит в объем поставок<br>Крепежные штифты - крепежные детали<br>Цепь |
| <b>Стационарное</b><br>Тросовая, штанговая или хомутовая направляющая (горизонтальное ответвление) | Фланцевое колено с опорой 50/2"<br>Крепление<br>Консоль<br>Направляющий трос или хомут<br>Штанга не входит в объем поставок<br>Крепежные штифты<br>Цепь                    | Фланцевое колено с опорой 65/2"1/2<br>Крепление<br>Консоль<br>Направляющий трос или хомут<br>Штанга не входит в объем поставок<br>Крепежные штифты<br>Цепь                 |

## Автоматическое управление насосами посредством микропроцессорного контроллера ICS



### Первый цикл работы насосов

Как только будет достигнут уровень S2, включаются оба насоса, которые работают до тех пор, пока не будет откачана вода. Одновременно устройство ICS назначает каждому насосу запаздывание включения для следующего пуска. При отключении насосов ICS определяет требуемую продолжительность работы насоса и рассчитывает продолжительность следующего цикла.

### Второй цикл работы насосов

Если снова будет достигнут уровень S2, запускается насос с меньшим запаздыванием включения. Пассивный насос распознает через свою ICS-систему работу другого насоса и гасит собственное запаздывание включения. Активный насос отключается по истечении расчетного времени работы, и ему назначается новое запаздывание включения.

### Несколько следующих друг за другом циклов работы насосов

При следующих друг за другом циклах устройство ICS управляет попеременной работой обоих насосов. После каждого восьмого цикла ICS рассчитывает новые параметры и назначает каждому насосу актуализированное значение продолжительности включения для оптимизации работы насосной станции.

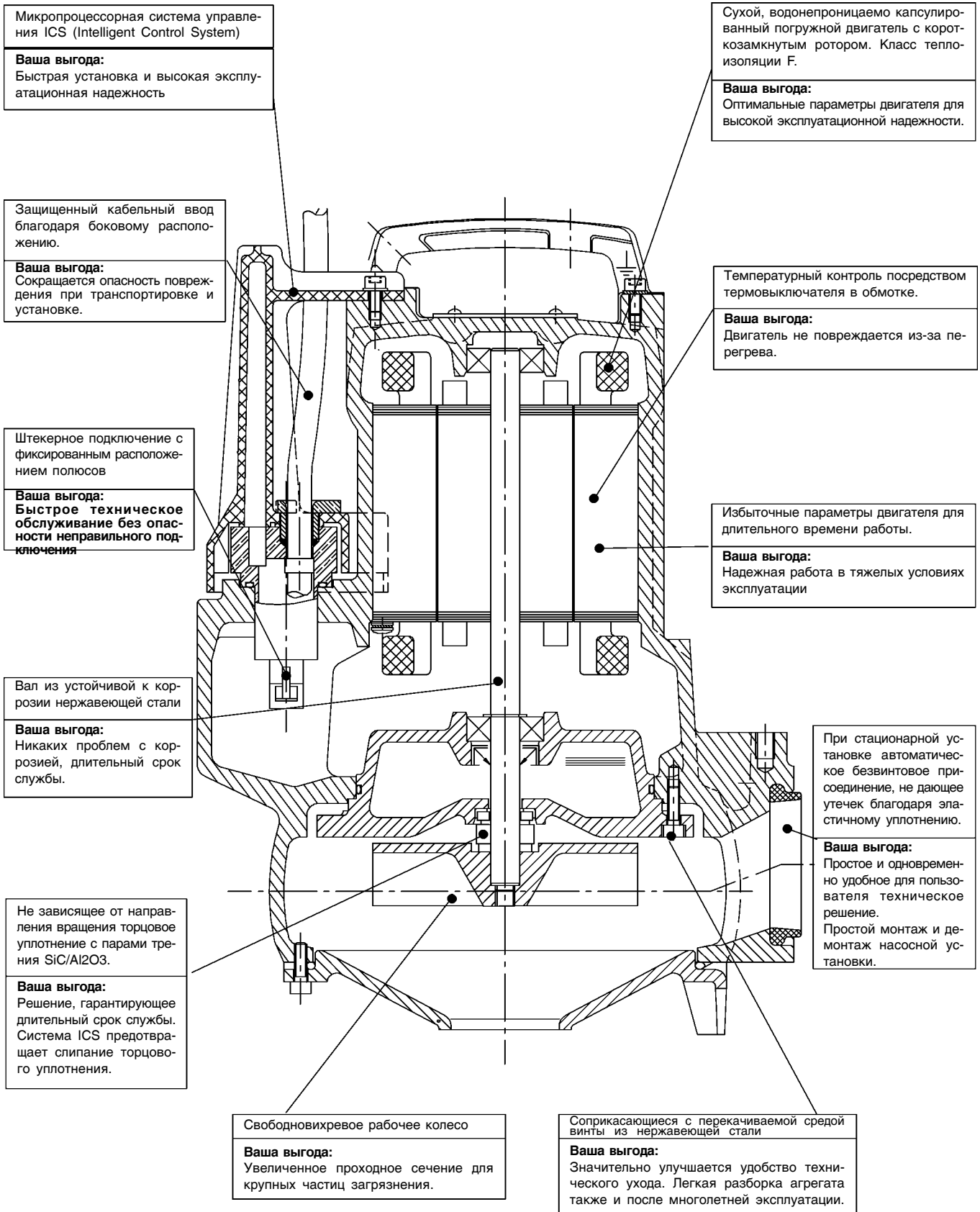
### Параллельная работа

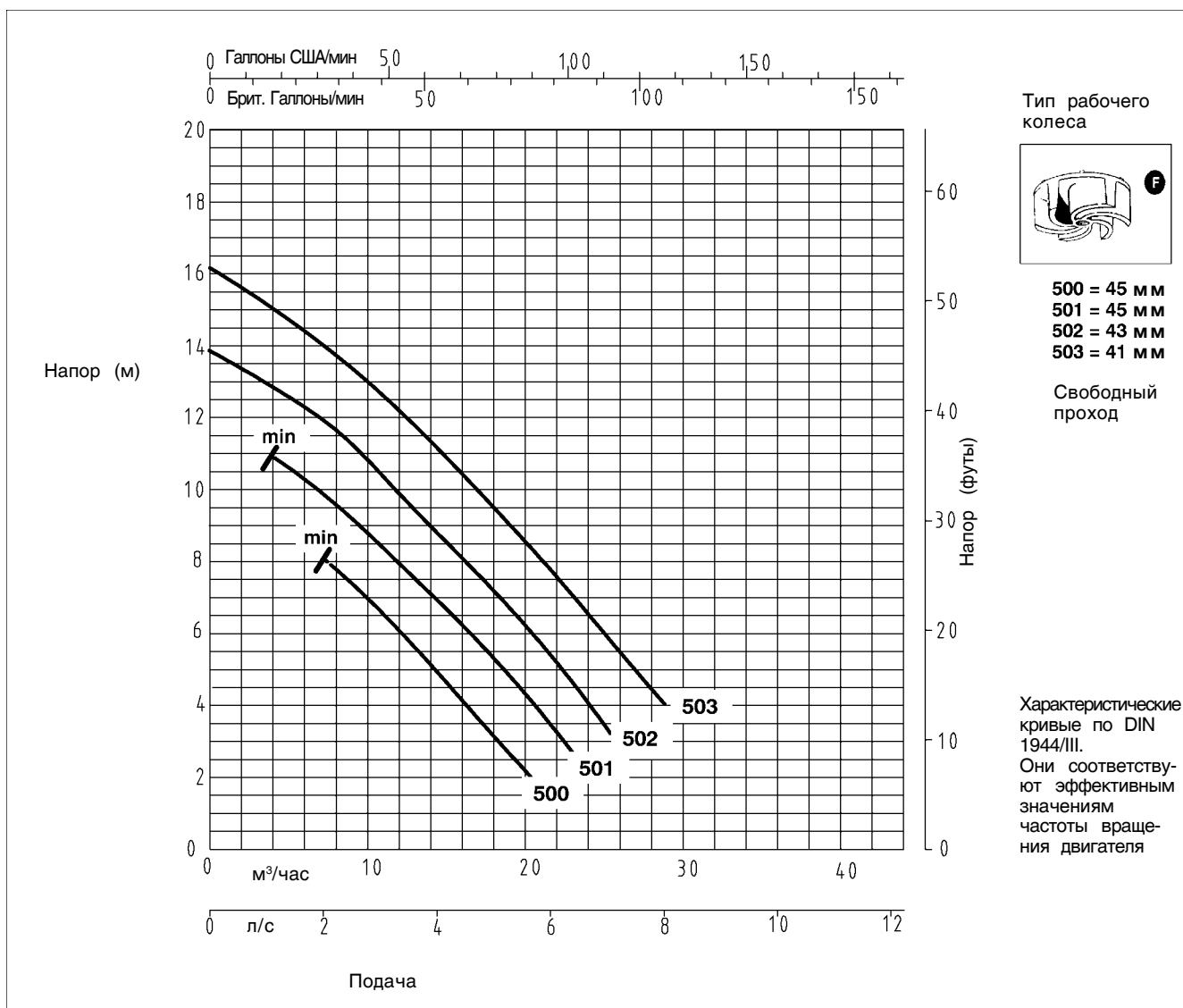
Если приток сточных вод превышает производительность отдельного насоса, то при достижении уровня S3 система ICS незамедлительно включает второй насос. Такое подключение второго насоса происходит и в том случае, если зеркало воды длительное время остается на уровне S2. Оба насоса продолжают работать до тех пор, пока вода не будет полностью откачена.

### Длительный простой установки

Через 24 часа после последнего цикла работы система ICS автоматически включает отдельные насосы. При наличии воды производится полное откачивание. В противном случае насос остается включенным на доли секунды. Благодаря этому система ICS предотвращает опасность закупорки и значительно сокращает вероятность появления неприятного запаха.

## Преимущества Ama®-Porter



**Ama®-Porter типоразмер 5 — — IE/ID**
**2900 об/мин**

**50 Гц — 1~ 230 В**

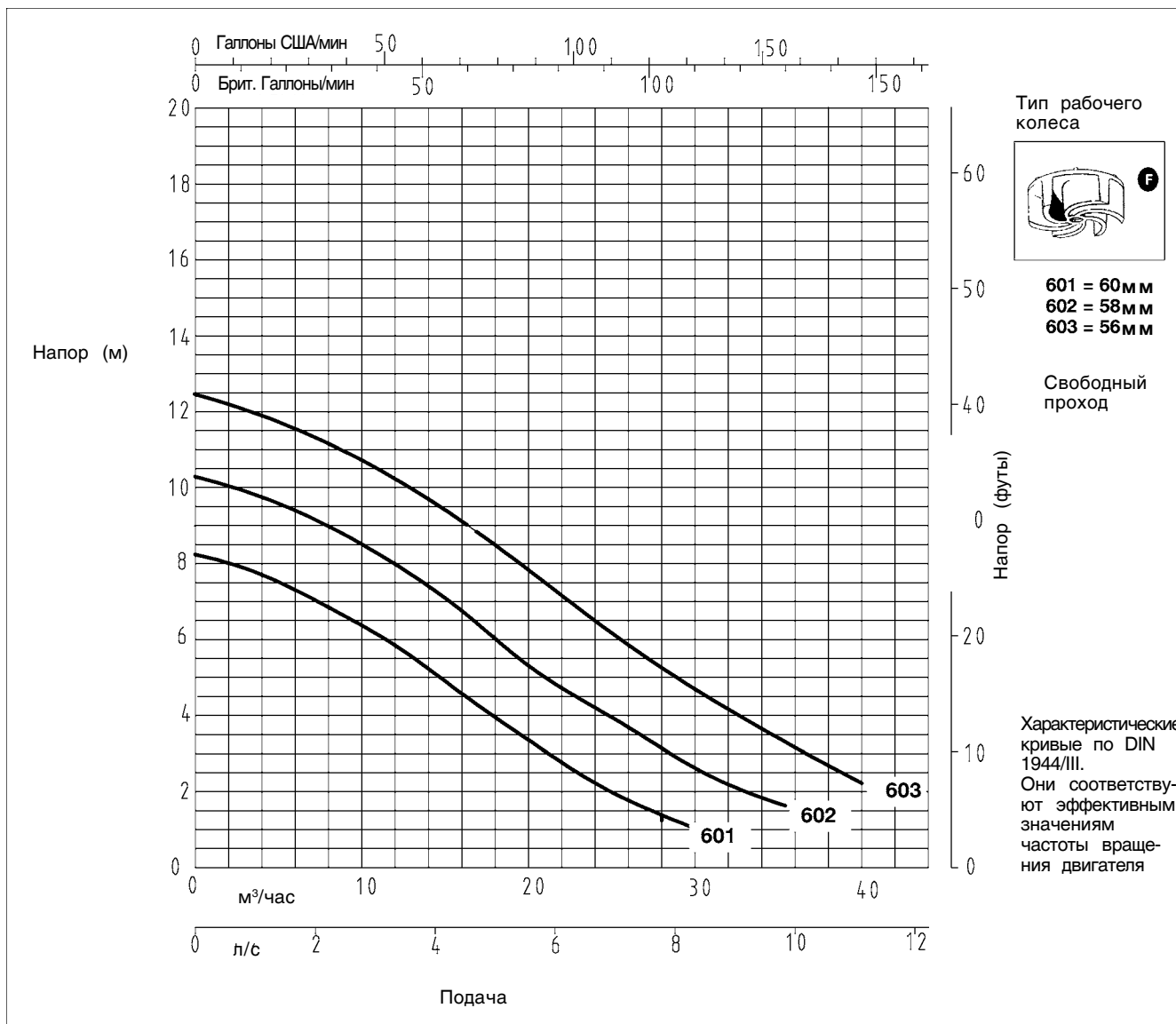
| Типоразмер | Диаметр рабочего колеса мм | P <sub>1</sub> кВт | P <sub>2</sub> кВт | I <sub>N</sub> (A) | I <sub>A</sub> (A) | Температура перекачиваемой среды °С | Подключение к сети    | Диам. соединительного кабеля, мм | Вес кг | Идент. номер |
|------------|----------------------------|--------------------|--------------------|--------------------|--------------------|-------------------------------------|-----------------------|----------------------------------|--------|--------------|
| 500 IE     | 100                        | 1,0                | 0,55               | 5,0                | 18,2               | 40                                  | 3 x 1 мм <sup>2</sup> | 9,0                              | 22     | 39 020 141   |
| 501 IE     | 110                        | 1,25               | 0,75               | 6,0                | 18,2               | 40                                  | 3 x 1 мм <sup>2</sup> | 9,0                              | 22     | 39 020 142   |
| 502 IE     | 120                        | 1,8                | 1,1                | 8,2                | 18,2               | 40                                  | 3 x 1 мм <sup>2</sup> | 9,0                              | 22     | 39 020 143   |
| 503 IE     | 130                        | 1,8                | 1,1                | 8,2                | 18,2               | 40                                  | 3 x 1 мм <sup>2</sup> | 9,0                              | 22     | 39 020 144   |

|        |     |      |      |     |      |    |                       |    |    |            |
|--------|-----|------|------|-----|------|----|-----------------------|----|----|------------|
| 500 ID | 100 | 0,9  | 0,55 | 2,3 | 18,3 | 40 | 4 x 1 мм <sup>2</sup> | 10 | 22 | 39 020 149 |
| 501 ID | 110 | 1,1  | 0,75 | 2,8 | 18,3 | 40 | 4 x 1 мм <sup>2</sup> | 10 | 22 | 39 020 150 |
| 502 ID | 120 | 1,5  | 1,1  | 3,0 | 18,3 | 40 | 4 x 1 мм <sup>2</sup> | 10 | 22 | 39 020 151 |
| 503 ID | 130 | 2,05 | 1,5  | 3,5 | 18,3 | 40 | 4 x 1 мм <sup>2</sup> | 10 | 22 | 39 020 152 |

 $\gamma=1 \text{ кг/дм}^3$ , Вязкость = 1 сСт

## Ama®-Porter типоразмер 6 — — IE/ID

2900 об/мин



## 50 Гц — 1~ 230 В

| Типоразмер | Диаметр рабочего колеса<br>мм | P <sub>1</sub><br>кВт | P <sub>2</sub><br>кВт | I <sub>N</sub><br>(А) | I <sub>A</sub><br>(А) | Температура перекачиваемой среды<br>°С | Подключение к сети    | Диам. соединительного кабеля<br>мм | Вес<br>кг | Идент. номер |
|------------|-------------------------------|-----------------------|-----------------------|-----------------------|-----------------------|--|-----------------------|------------------------------------|-----------|--------------|
| 601 IE     | 110                           | 1,25                  | 0,75                  | 6,0                   | 18,2                  | 40                                     | 3 x 1 мм <sup>2</sup> | 9,0                                | 25        | 39 020 153   |
| 602 IE     | 120                           | 1,8                   | 1,1                   | 8,2                   | 18,2                  | 40                                     | 3 x 1 мм <sup>2</sup> | 9,0                                | 25        | 39 020 154   |
| 603 IE     | 130                           | 1,8                   | 1,1                   | 8,2                   | 18,2                  | 40                                     | 3 x 1 мм <sup>2</sup> | 9,0                                | 25        | 39 020 155   |

## 50 Гц — 3~ 400 В

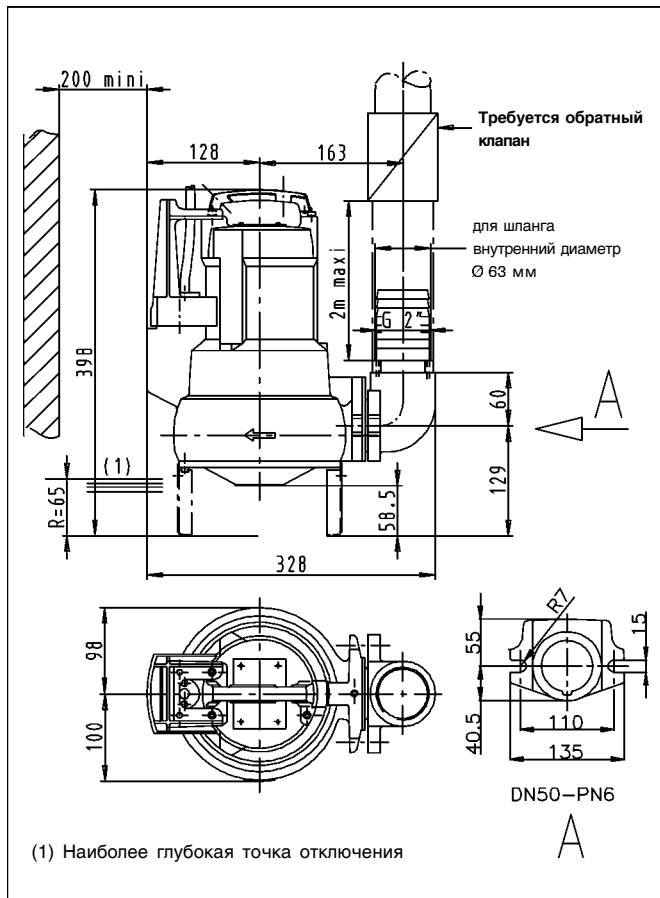
|        |     |      |      |     |      |    |                       |    |    |            |
|--------|-----|------|------|-----|------|----|-----------------------|----|----|------------|
| 601 ID | 110 | 1,1  | 0,75 | 2,8 | 18,3 | 40 | 4 x 1 мм <sup>2</sup> | 10 | 25 | 39 020 159 |
| 602 ID | 120 | 1,5  | 1,1  | 3,0 | 18,3 | 40 | 4 x 1 мм <sup>2</sup> | 10 | 25 | 39 020 160 |
| 603 ID | 130 | 2,05 | 1,5  | 3,5 | 18,3 | 40 | 4 x 1 мм <sup>2</sup> | 10 | 25 | 39 020 161 |

 $\gamma=1\text{кг/дм}^3$ , Вязкость = 1 сСт

## Размеры

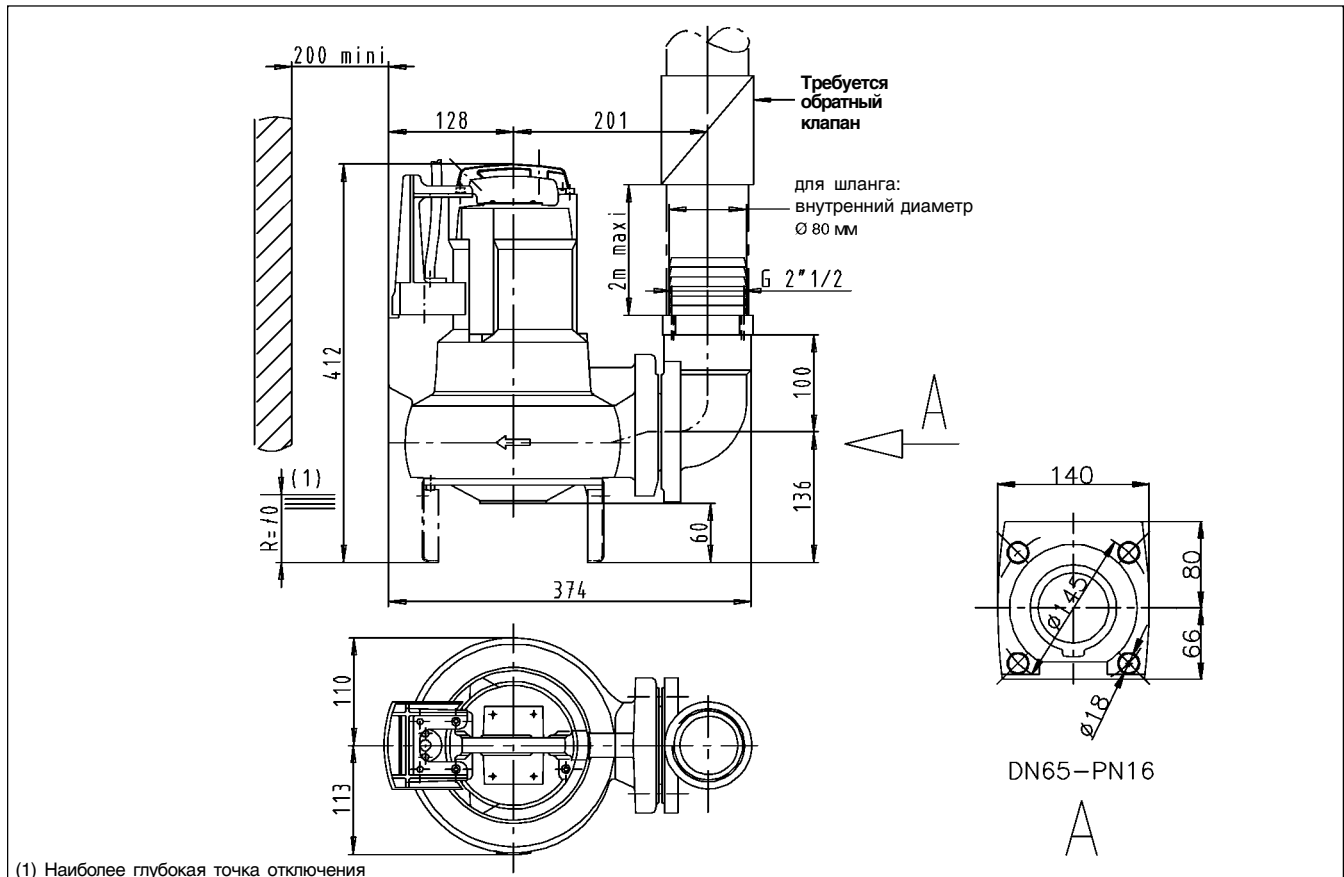
## Ama®-Porter ICS® типоразмер 5 — —

Передвижное исполнение

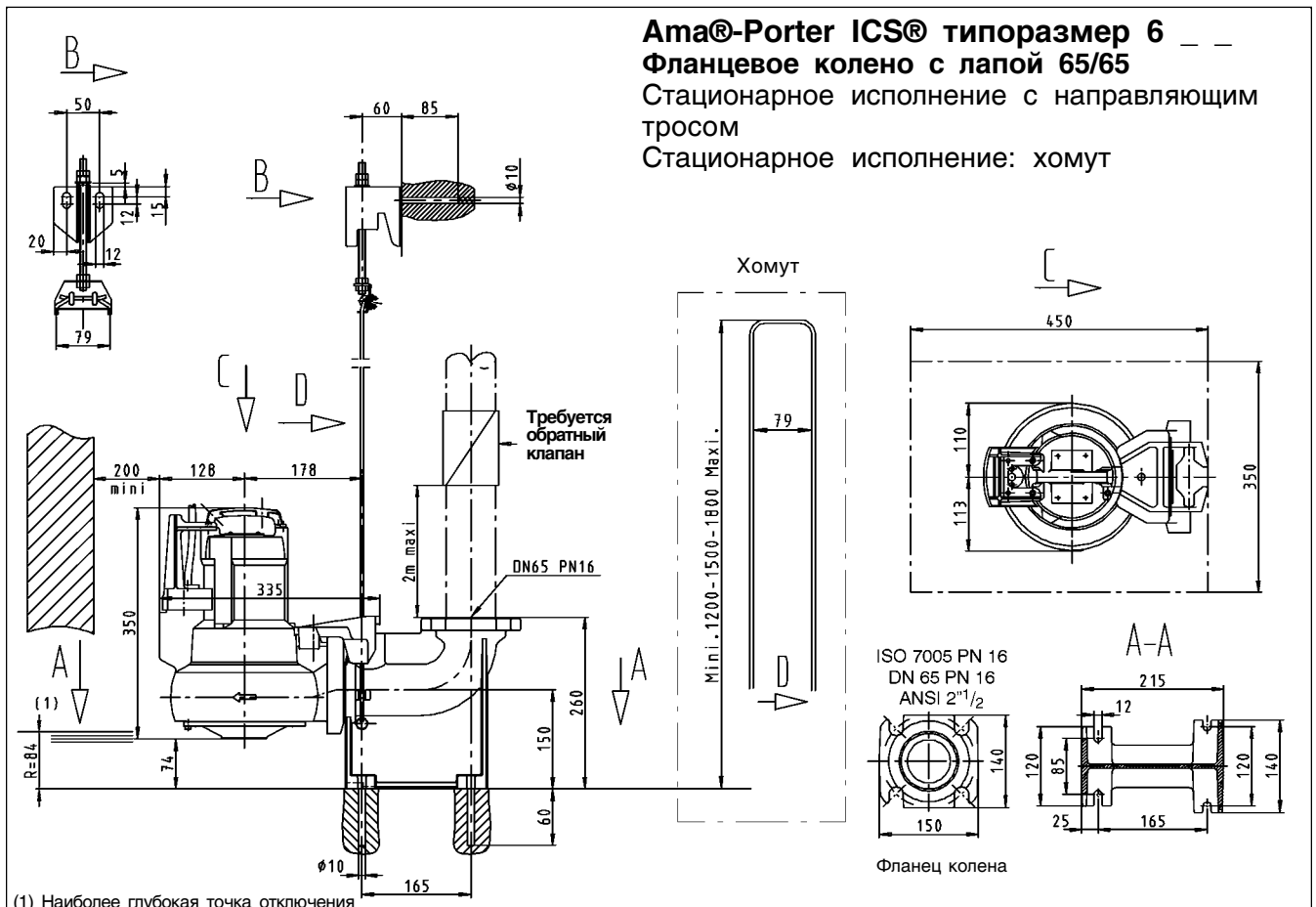
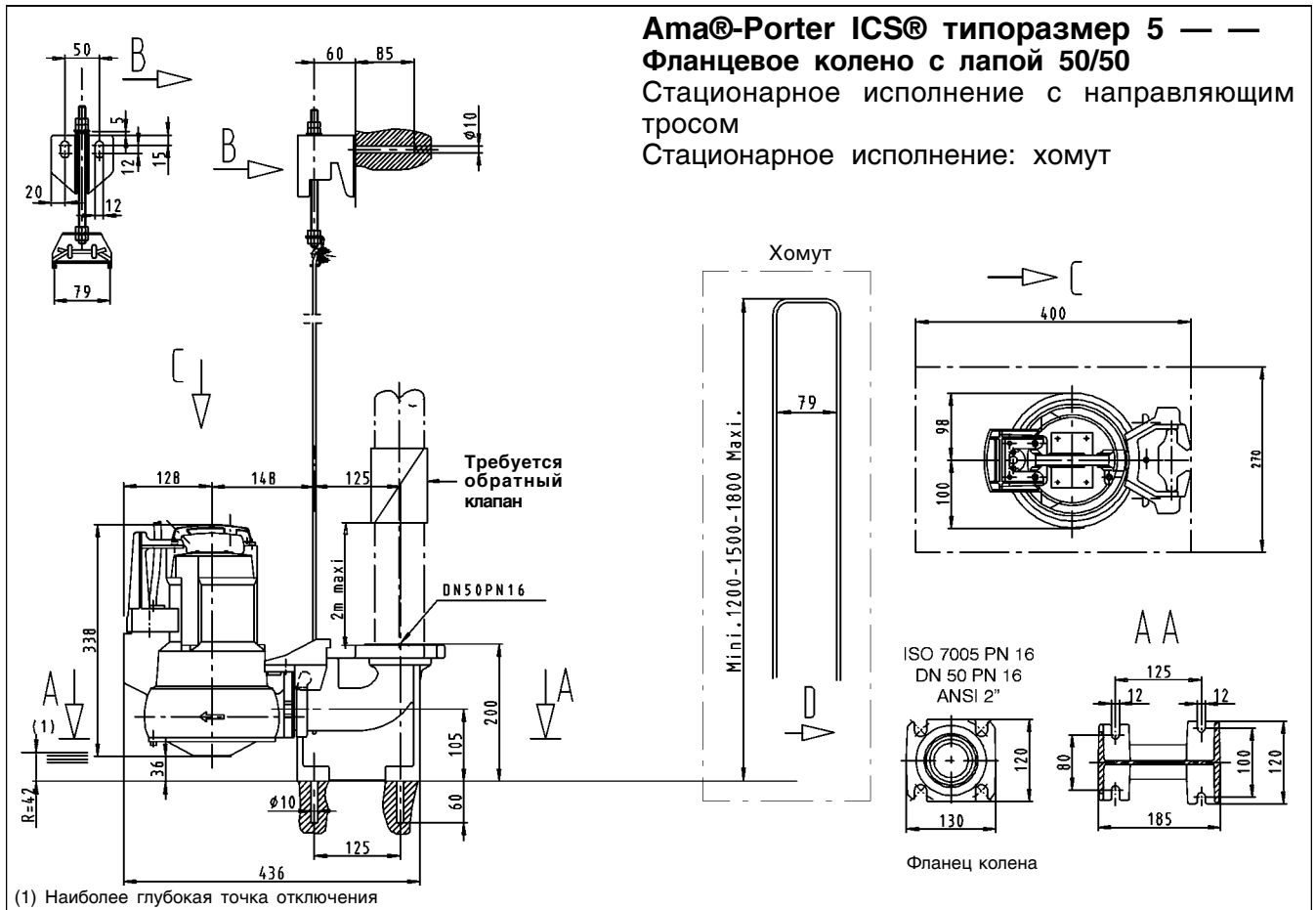


## Ama®-Porter ICS® типоразмер 6 — —

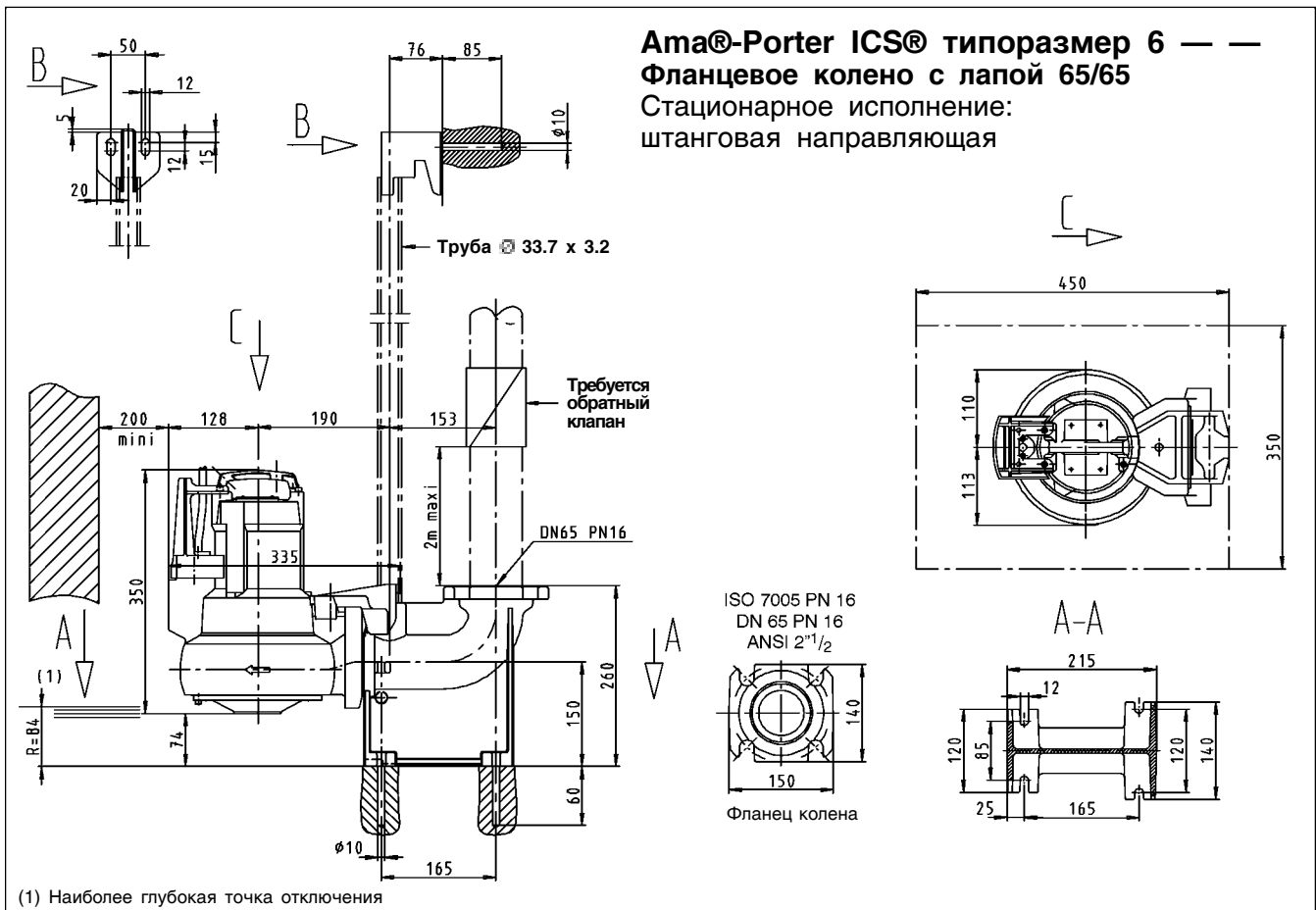
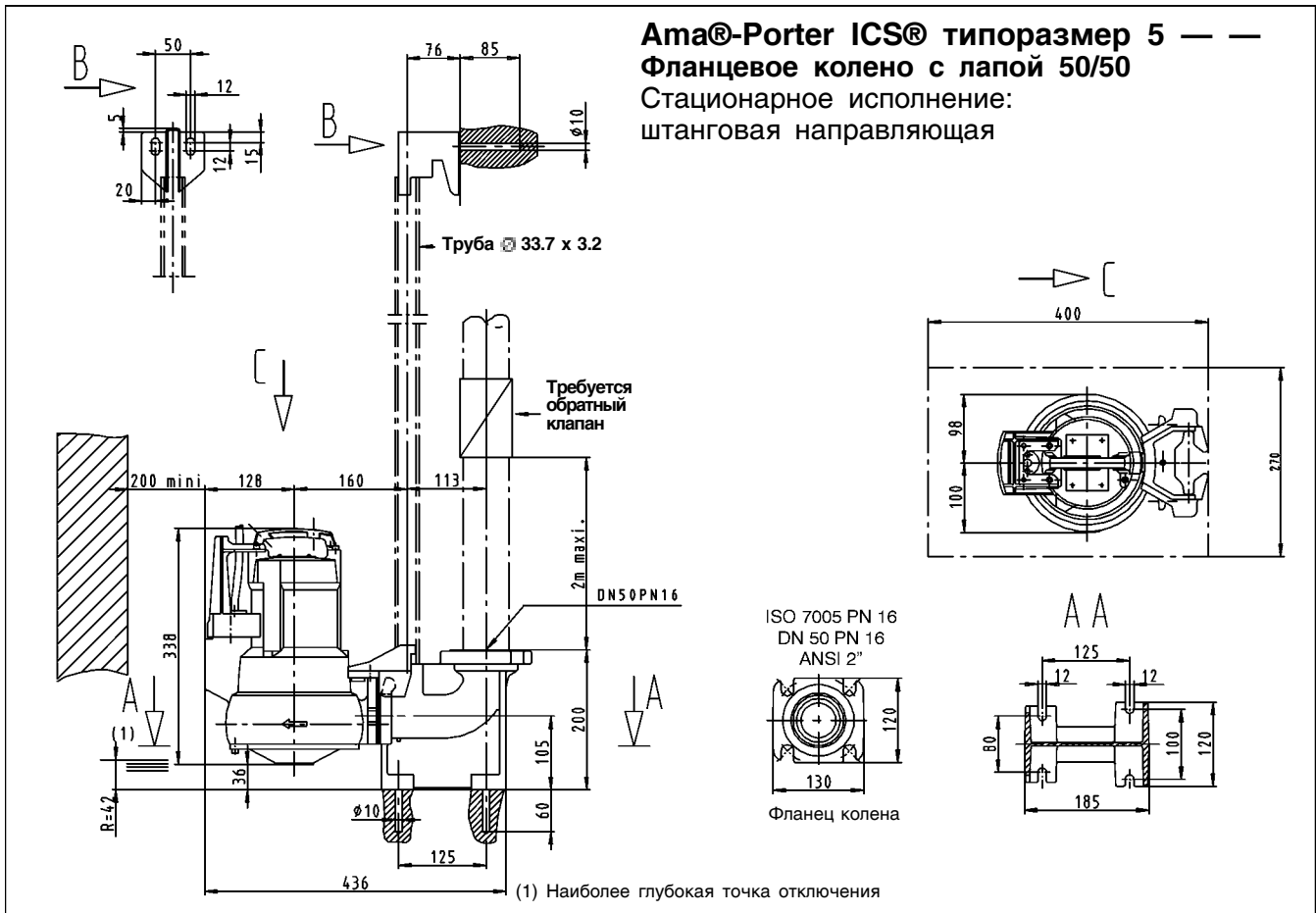
Передвижное исполнение



## Размеры

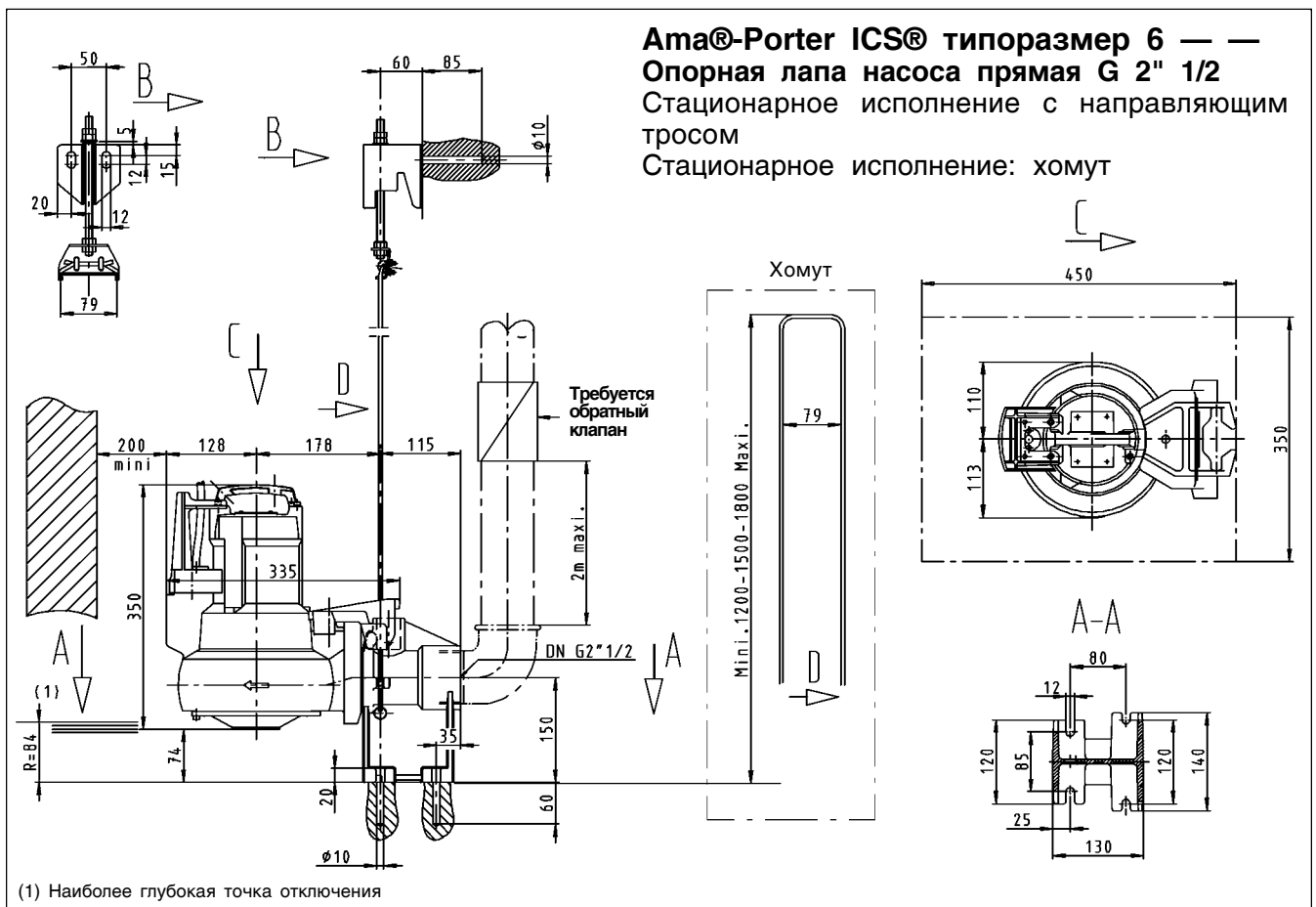
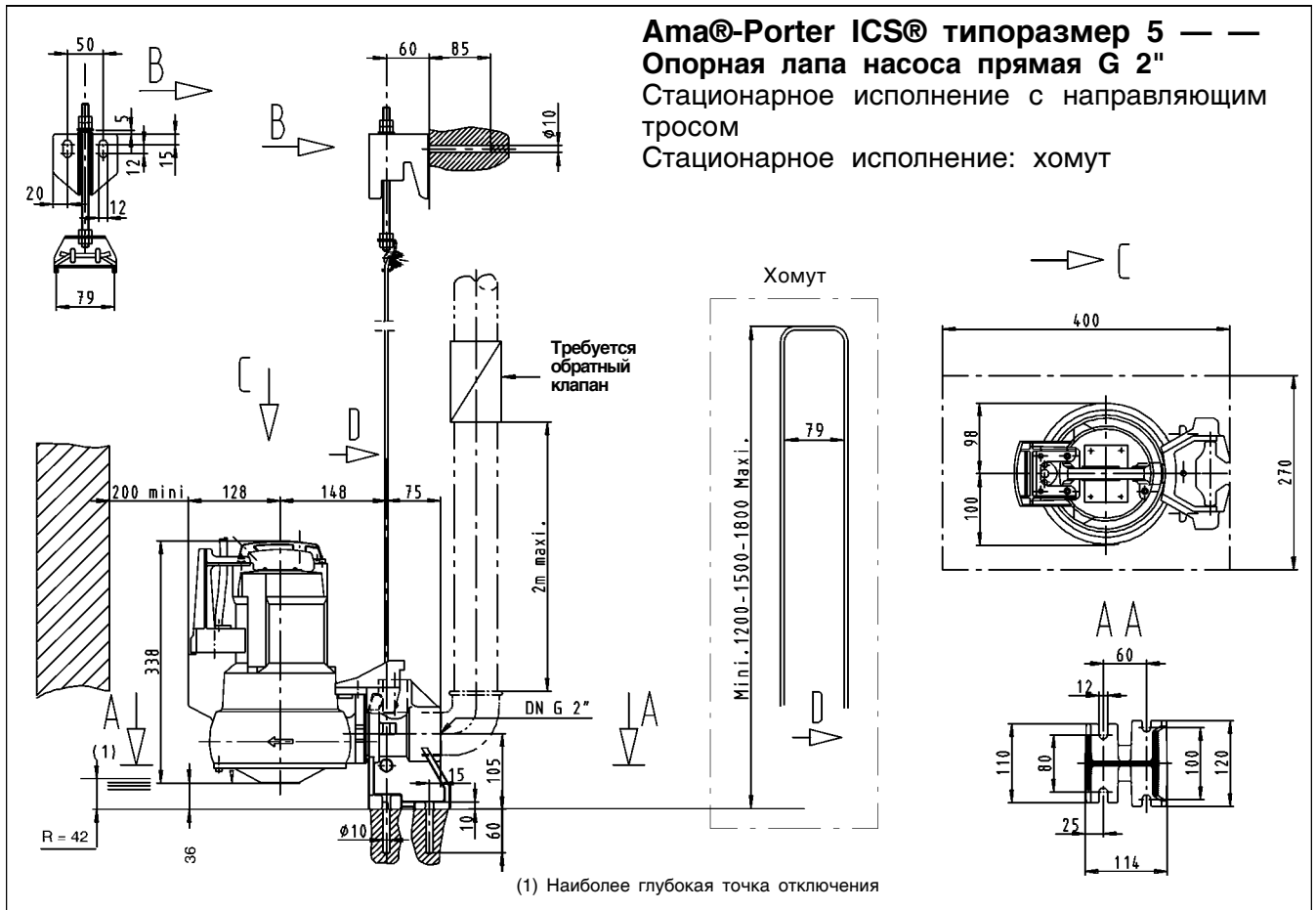


## Размеры

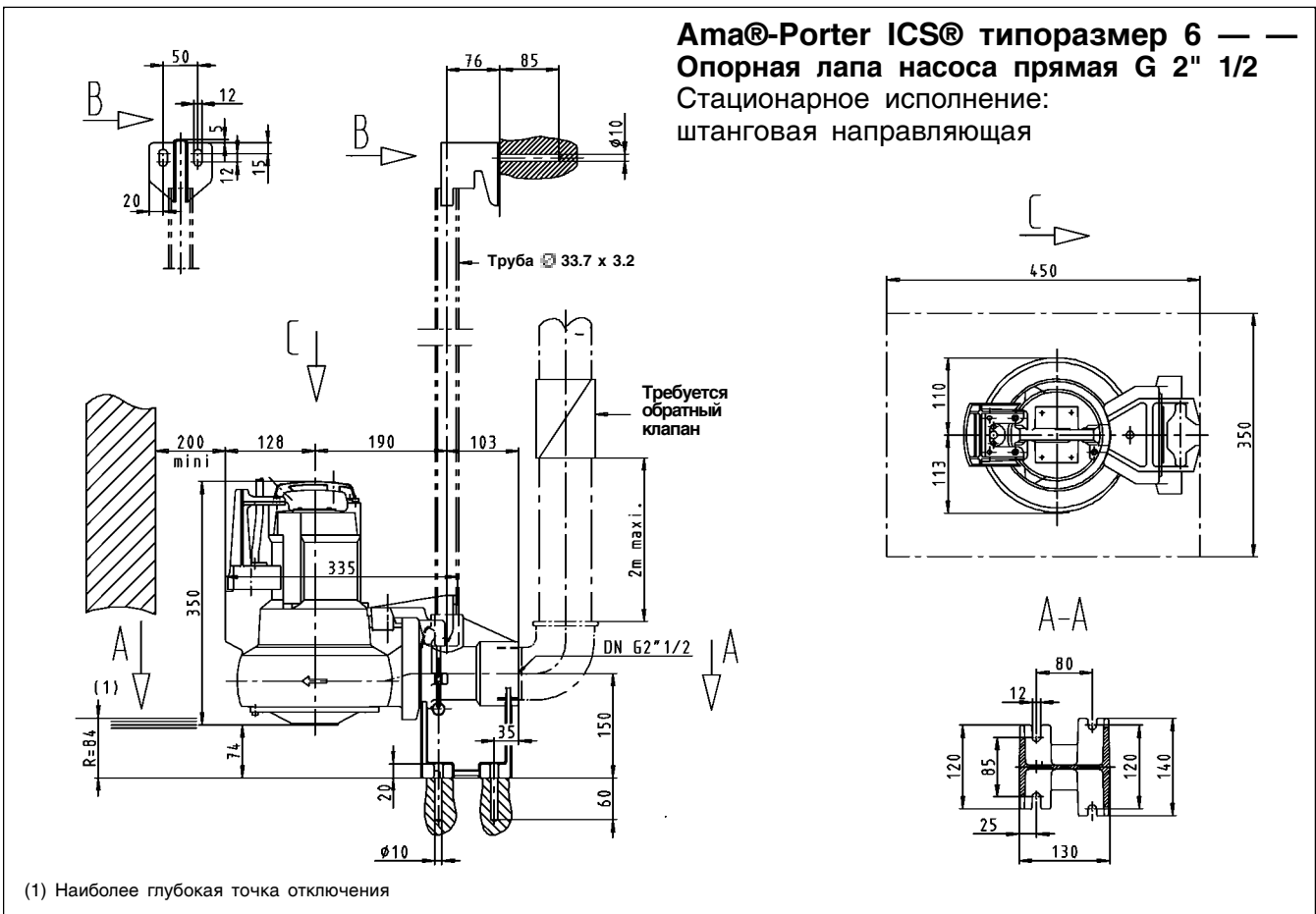
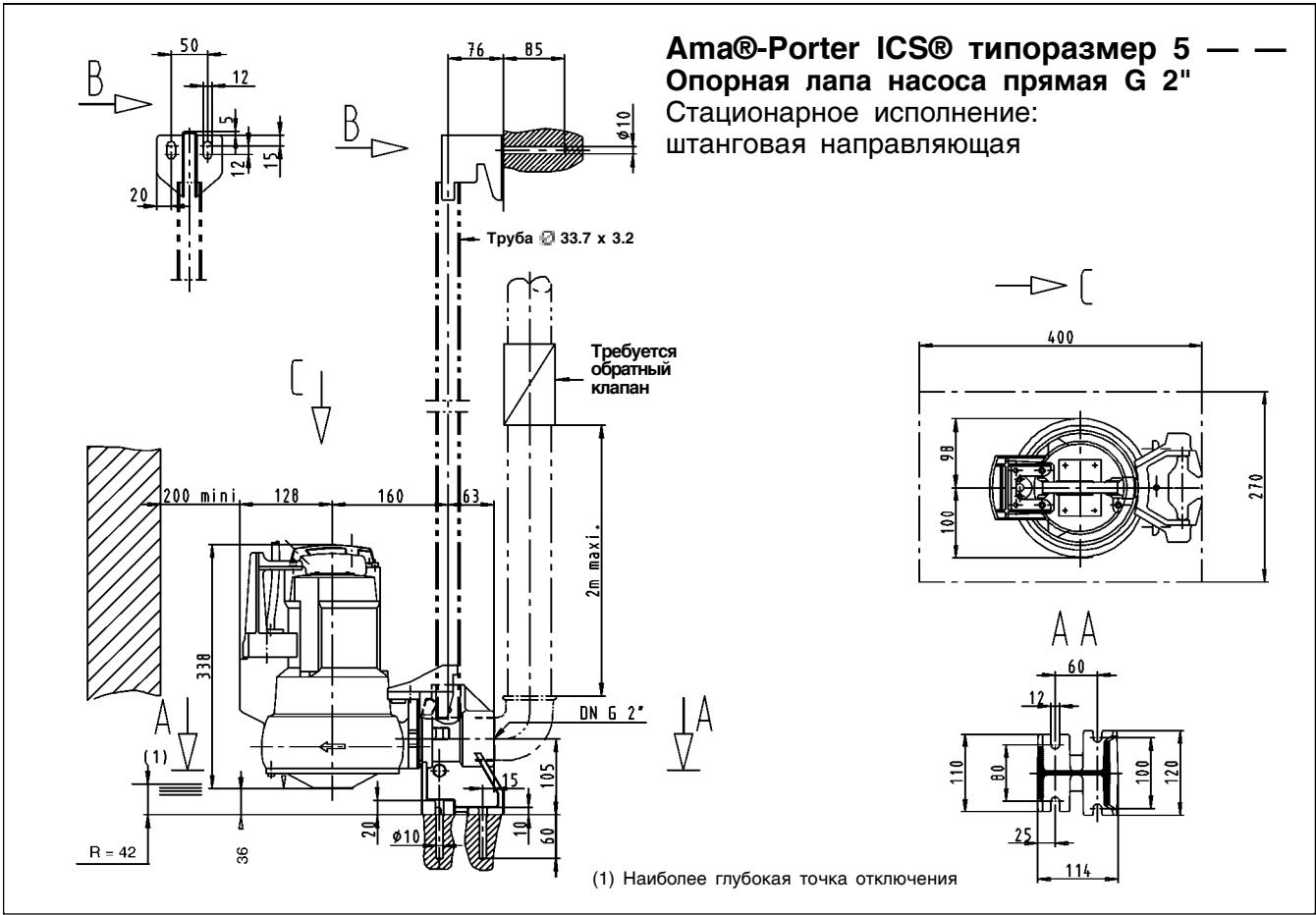




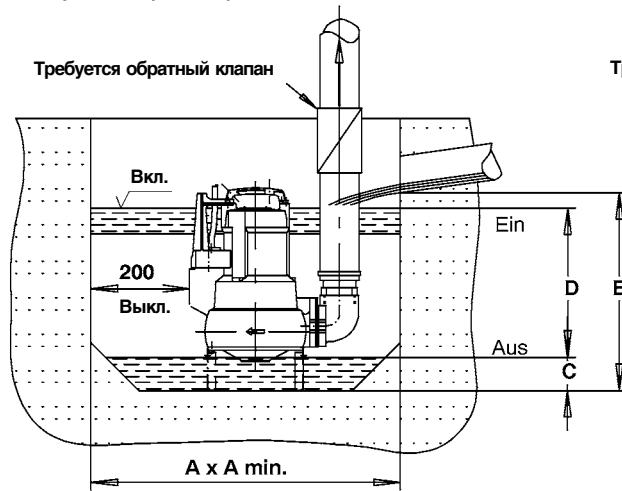
## Размеры



Размеры



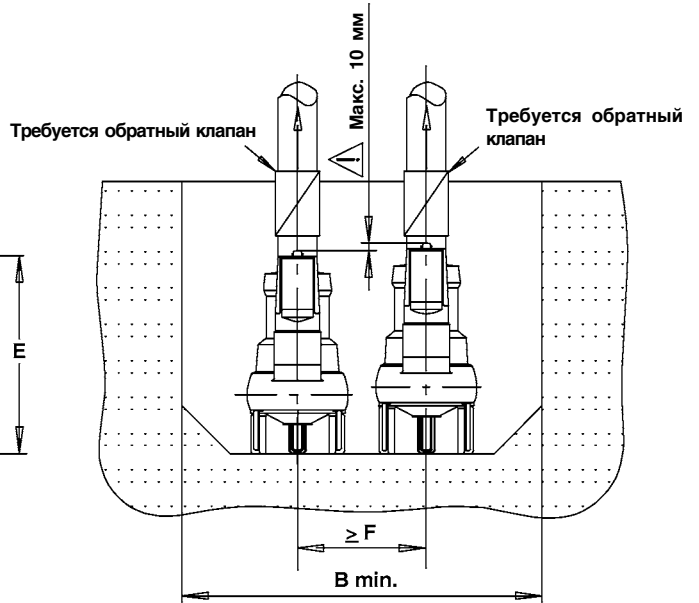
## Монтаж в колодце рекомендуемые размеры



### Однонасосная станция

Размеры в миллиметрах

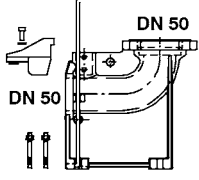
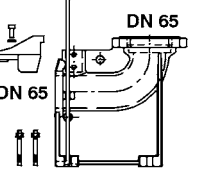
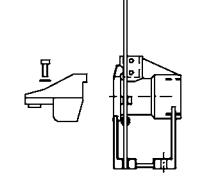
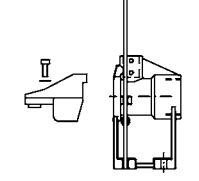
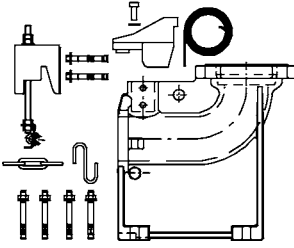
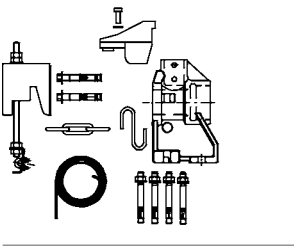
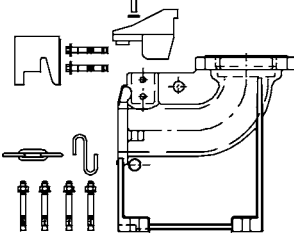
|                            | A x A     | C  | D   | E   |
|----------------------------|-----------|----|-----|-----|
| <b>Ama-Porter 5 -- ICS</b> | 600 x 600 | 65 | 300 | 450 |
| <b>Ama-Porter 6 -- ICS</b> | 600 x 600 | 70 | 306 | 480 |



### Двухнасосная станция

|                            | A x B     | C  | D   | E   | F   |
|----------------------------|-----------|----|-----|-----|-----|
| <b>Ama-Porter 5 -- ICS</b> | 600 x 750 | 65 | 300 | 450 | 300 |
| <b>Ama-Porter 6 -- ICS</b> | 600 x 750 | 70 | 306 | 480 | 350 |

**Комплект установочных деталей для стационарных агрегатов**

| Поз. Рисунок  | Наименование детали   | Ama-Porter                                 |         | Идент. номер | Вес нетто, пригл. кг/шт. |
|---|---|--|---------|--------------|--------------------------|
|   |   | 5.. ICS                                    | 6.. ICS |              |                          |
| P2+P5+P7 (исполнение с хомутом)<br>      | <b>Установочный комплект для мокрой стационарной установки</b><br>состоящий из:<br>фланцевого колена с опорой DN 50,<br>направляющего хомута, винтов и дюбелей<br><b>Крепление и цепь 2 м, StTZN</b>                              | Глубина установки: 1,5 м<br>1,8 м<br>2,1 м | ●       | 39 020 769   | 11,0                     |
|   |   |  | ●       | 39 020 770   | 12,0                     |
|   |   |  | ●       | 39 020 771   | 13,0                     |
| P2+P5+P7 (исполнение с хомутом)<br>      | <b>Установочный комплект для мокрой стационарной установки</b><br>состоящий из:<br>фланцевого колена с опорой DN 65,<br>направляющего хомута, винтов и дюбелей<br><b>Крепление и цепь 2 м, StTZN</b>                              | Глубина установки: 1,5 м<br>1,8 м<br>2,1 м | ●       | 39 020 827   | 14,5                     |
|   |   |  | ●       | 39 020 828   | 15,5                     |
|   |   |  | ●       | 39 020 829   | 17,0                     |
| P2+P5+P7 (исполнение с хомутом)<br>     | <b>Установочный комплект для мокрой стационарной установки</b><br>состоящий из:<br>фланцевого колена с опорой DN 50/2",<br>направляющего хомута, винтов и дюбелей<br><b>Крепление и цепь 2 м, StTZN</b>                           | Глубина установки: 1,5 м<br>1,8 м<br>2,1 м | ●       | 39 020 795   | 7,8                      |
|   |   |  | ●       | 39 020 796   | 8,8                      |
|   |   |  | ●       | 39 020 797   | 10,8                     |
| P2+P5+P7 (исполнение с хомутом)<br>    | <b>Установочный комплект для мокрой стационарной установки</b><br>состоящий из:<br>фланцевого колена с опорой DN 65/2" 1/2,<br>направляющего хомута, винтов и дюбелей<br><b>Крепление и цепь 2 м, StTZN</b>                       | Глубина установки: 1,5 м<br>1,8 м<br>2,1 м | ●       | 39 020 813   | 11,2                     |
|   |   |  | ●       | 39 020 814   | 12,2                     |
|   |   |  | ●       | 39 020 815   | 13,7                     |
| P4 + P5 + P7 (направляющий трос)<br>   | <b>Установочный комплект для мокрой стационарной установки на глубине 4,5 м</b><br>состоящий из:<br>фланцевого колена с опорой, стяжного хомута, консоли направляющего троса 10 м винтов и дюбелей<br><b>Крепление и цепь 5 м</b> | DN 50<br>DN 65                             | ●       | 39 021 023   | 14,5                     |
|   |   |  | ●       | 39 021 025   | 17,6                     |
|   |   |  |         |              |                          |
| P4 + P5 + P7 (направляющий трос)<br>   | <b>Установочный комплект для мокрой стационарной установки на глубине 4,5 м</b><br>состоящий из:<br>фланцевого колена с опорой, стяжного хомута, консоли направляющего троса 10 м винтов и дюбелей<br><b>Крепление и цепь 5 м</b> | DN 50 / 2"<br>DN 65 / 2" 1/2               | ●       | 39 020 779   | 11,5                     |
|   |   |  | ●       | 39 020 806   | 14,7                     |
|   |   |  |         |              |                          |
| P4 + P5 + P7 (направляющая штанга)<br> | <b>Установочный комплект для мокрой стационарной установки на глубине 3 м</b><br>состоящий из:<br>фланцевого колена с опорой, консоли, винтов и дюбелей<br><b>Крепление и цепь 5 м</b>  | DN 50<br>DN 65                             | ●       | 39 021 212   | 14,0                     |
|   |   |  | ●       | 39 021 213   | 17,2                     |
|   |   |  |         |              |                          |

**Комплект установочных деталей для стационарных агрегатов**

| Поз. Рисунок                                  | Наименование детали  | Ama-Porter                  |         | Идент. номер | Вес нетто, пригл. кг/шт. |
|---|--|-----------------------------|---------|--------------|--------------------------|
|   |  | 5.. ICS                     | 6.. ICS |              |                          |
| <b>P4 + P5 + P7</b> (направляющая штанга)<br> | <b>Установочный комплект для мокрой стационарной установки на глубине 3 м</b><br>состоящий из:<br>фланцевого колена с опорой, консоли<br>винтов и дюбелей<br><b>Крепления и цепи 5 м</b> |                             |         |              |                          |
|   |  | DN 50 / 2"<br>DN 65 / 2"1/2 | ●       | ●            | 39 021 182<br>39 021 188 |

**Комплект установочных деталей для передвижных агрегатов**

| Поз. Рисунок           | Наименование детали  | Ama-Porter                                      |         | Идент. номер | Вес нетто, пригл. кг/шт. |     |
|------------------------|--|---|---------|--------------|--------------------------|-----|
|                        |  | 5.. ICS   | 6.. ICS |              |                          |     |
| <b>P6</b><br>DN 50<br> | <b>Передвижной комплект</b><br>состоящий из:<br>переходной детали для подключения шланга<br>соединительного колена<br>трех опор<br>шлангового хомута, включающая винты | (Синтетический шланг внутренний диаметр 63 P19) | ●       |              | 39 170 080               | 2,0 |
| <b>P6</b><br>DN 65<br> | <b>Передвижной комплект</b><br>состоящий из:<br>переходной детали для подключения шланга<br>соединительного колена<br>трех опор<br>шлангового хомута, включающая винты | (Синтетический шланг внутренний диаметр 80 P19) |         | ●            | 39 170 090               | 4,0 |

**Крепление**

| Поз. Рисунок  | Наименование детали   | Ama-Porter |         | Идент. номер             | Вес нетто, пригл. кг/шт. |
|---------------|---|------------|---------|--------------------------|--------------------------|
|               |   | 5.. ICS    | 6.. ICS |                          |                          |
| <b>P5</b><br> | <b>Крепление, JL 1040</b> с винтами тросовая, штанговая, хомутовая направляющая | ●          | ●       | 39 021 016<br>39 021 018 | 1,0<br>2,0               |

**Цепь для стационарных и передвижных агрегатов**






| Поз. Рисунок                     | Наименование детали | Ama-Porter |         | Идент. номер | Вес нетто, пригл. кг/шт. |
|----------------------------------|---------------------|------------|---------|--------------|--------------------------|
|                                  |                     | 5.. ICS    | 6.. ICS |              |                          |
| <b>P7</b> цепь, крюк, St TZN<br> | 2 м B5 x 35         | ●          | ●       | 19 141 819   | 1,0                      |
|                                  | 5 м B5 / 6          | ●          | ●       | 19 141 820   | 2,2                      |

\*) для глубины установки &gt; 4,5 м ... 9 м

**Принадлежности для стационарных и передвижных агрегатов**

| Поз. Рисунок                 | Наименование детали  |                        | Ama-Porter |        | Идент. номер | Вес нетто, прикл.кг/шт. |
|------------------------------|--|------------------------|------------|--------|--------------|-------------------------|
|                              |  |                        | 5..ICS     | 6..ICS |              |                         |
| P8 (Зажимное соединение)<br> | <b>Фланец для вставного патрубка PN 10</b><br>у фланца колена, установочный размер по PN 16  | DN 50 / R 2" Труба     | ●          |        | 19 551 111   | 1,0                     |
|                              |  | DN 50 / R 2" 1/2 Труба |            | ●      | 39 020 184   | 1,3                     |
| P10<br>                      | <b>Резьбовой фланец PN 6 B50 DIN 2558 с винтами для напорного патрубка насоса</b><br>(уплотнительное кольцо имеется на насосе) GTW TZN   | DN 50 / Rp 2           | ●          |        | 19 200 721   | 1,0                     |
| P14<br>                      | Угольник с внутренней и наружной резьбой, A4   | G 2"                   | ●          |        | 39 017 244   | 0,3                     |
|                              |  | G 2" 1/2               |            | ●      | 00 240 316   | 0,4                     |
| P15<br>                      | <b>Быстроразъемное соединение Шторца с фланцем</b> по DIN 2501, PN 16, просверленное, алюминий/сталь для фланцевого соединения поз. 25 или   | DN 65 / B 75           |            | ●      | 18 040 148   | 2,0                     |
| P16<br>                      | <b>Шланговое соединение Шторца AI</b> для монтажа шланга требуются 2 шланговых хомута, поз. 20<br><br>(для синтетического шланга B 75 P.19)  | DIN 14 322 B 75        |            | ●      | 00 520 454   | 0,7                     |
| P17<br>                      | <b>Быстроразъемное соединение Шторца AI</b><br>с наружной резьбой  | C 52 / G 2 A           | ●          |        | 00 524 370   | 0,22                    |
|                              |  | B 75 / G 2 1/2 A       |            | ●      | 00 524 371   | 0,4                     |
| P18<br>                      | <b>Синтетический шланг DN 50 DIN 14 811</b><br>с затянутой муфтой типа C   | C 52 5 rM              | ●          |        | 00 522 262   | 1,8                     |
|                              |  | C 52 10 rM             | ●          |        | 00 522 263   | 3,4                     |
|                              |  | C 52 20 rM             | ●          |        | 00 522 264   | 6,6                     |
|                              |  | B 75 5 rM              |            | ●      | 39 018 686   | 3,5                     |
|                              |  | B 75 10 rM             |            | ●      | 39 018 687   | 5,5                     |
| P19<br>                      | <b>Синтетический шланг без муфты (макс. 30 м) DIN 14 811</b>   | B 75 20 rM             |            | ●      | 00 522 265   | 9,5                     |
|                              |  | Ø 63 5 rM              | ●          |        | 39 018 688   | 1,7                     |
|                              |  | 10 rM                  | ●          |        | 39 018 689   | 3,4                     |
|                              |  | 20 rM                  | ●          |        | 39 018 690   | 6,8                     |
|                              |  | 30 rM                  | ●          |        | 39 019 073   | 10,2                    |
|                              |  | Ø 60 5 rM              |            | ●      | 39 018 691   | 2,15                    |
|                              |  | 10 rM                  |            | ●      | 39 019 062   | 4,3                     |
|                              |  | 20 rM                  |            | ●      | 39 019 063   | 8,6                     |
|                              |  | 30 rM                  |            | ●      | 39 019 072   | 12,9                    |
|                              |  | B 75 5 rM              |            | ●      | 39 019 064   | 2,0                     |
| 10 rM                        |  | ●                      | 39 019 065 | 4,0    |              |                         |
| 20 rM                        |  | ●                      | 39 019 066 | 8,0    |              |                         |
| 30 rM                        |  | ●                      | 39 019 071 | 12,0   |              |                         |
| P20<br>                      | <b>Шланговый хомут DIN 3017</b><br>Хромистая сталь   | B 50                   | ●          |        | 39 000 515   | 0,1                     |
|                              |  | B 75                   |            | ●      | 00 109 515   | 0,1                     |
| P21<br>                      | <b>Обратный клапан RK</b><br>Пластик, ISO 71, с несужающимся проходом и сливной резьбовой пробкой. Знак проверки P-I 3751. Не применяется для перекачивания под напором.   | Rp 2"                  | ●          |        | 01 009 773   | 2,2                     |
| P22<br>                      | <b>Муфтовая задвижка PN 10 — 12 DIN 3352</b><br>CuZn   | Rp 2"                  | ●          |        | 00 411 503   | 0,8                     |
| P23<br>                      | <b>Обратный клапан KSB</b><br>с несужающимся проходом и устройством принудительного открытия GG-25, фланцевое соединение по DIN 2501, PN 16<br><br><b>Обратный клапан по нашему выбору</b> (без рисунка), серый чугун, с несужающимся проходом, просверленные фланцы устройства принудительного открытия по DIN 2501, PN 16 (не для водоподъемных установок) | DN 65                  |            | ●      | 48 829 253   | 20,0                    |
|                              |  | DN 65                  |            | ●      | 01 056 711   | 16,0                    |
| P24<br>                      | <b>Запорная задвижка фирмы KSB COBRA T1 GG-25</b><br>Фланцы по DIN 2501, PN 10<br><br><b>Запорная задвижка по нашему выбору</b> Фланцы просверлены по PN 16  | DN 65                  |            | ●      | 48 829 249   | 14,5                    |
|                              |  | DN 65                  |            | ●      | 01 056 707   | 17,0                    |
| P25<br>                      | <b>Комплект монтажных принадлежностей для фланцевого соединения</b><br>Напорный патрубок /поз. 15, состоящий из: 4 болтов с 6-гр. головкой с гайками и 1 плоской прокладки   |                        |            | ●      | 19 551 115   | 0,8                     |
| P27<br>                      | <b>Резьбовой фланец PN 16/2" резьбовой патрубок C50 DIN 2566 с винтами,</b><br>Уплотнение и гайки для фланцевого колена  | DN 50 / Rp 2"          | ●          |        | 19 551 353   | 2,0                     |

**Модуль индикации (опция)**

|  |   |
|--|---|
|                           | <p><b>Модуль индикации 1 - без подключения сообщений о неисправности</b> Идент. номер <b>39 019 940</b></p> <p>Напряжение 230 В<br/>                 Частота 50/60 Гц<br/>                 Сила тока макс. 10 А<br/>                 Температура от -10 °С до +50 °С<br/>                 Степень защиты IP 43<br/>                 Евро-вилка и штепсельная розетка</p> <p>Размеры : 105 x 60 x 90</p> <p><b>Значение световой сигнализации</b></p> <ul style="list-style-type: none"> <li>— Полная нагрузка</li> <li>— Сеть (насос готов к работе)</li> <li>— Насос работает</li> <li>— Неисправность насоса</li> <li>— Неисправность партнера</li> </ul> <p>белый<br/>                 желтый<br/>                 зеленый<br/>                 красный<br/>                 оранжевый</p>   |
|                           | <p><b>Модуль индикации 1~ с подключением сообщений о неисправности</b> Идент. номер <b>39 020 214</b></p> <p>Напряжение 230 В, 1 фаза + защитный провод<br/>                 Частота 50/60 Гц<br/>                 Сила тока макс. 10 А<br/>                 Температура от -10 °С до +50 °С<br/>                 Степень защиты IP 54</p> <p>Размеры : 155 x 90 x 56</p> <p><b>Значение световой сигнализации</b></p> <ul style="list-style-type: none"> <li>— Полная нагрузка</li> <li>— Сеть (насос готов к работе)</li> <li>— Насос работает</li> <li>— Неисправность насоса</li> <li>— Неисправность партнера</li> <li>— Сброс</li> </ul> <p>белый<br/>                 желтый<br/>                 зеленый<br/>                 красный<br/>                 оранжевый</p>  |
|                           | <p><b>Модуль индикации 3- с подключением сообщений о неисправности</b> Идент. номер <b>39 019 944</b></p> <p>Напряжение 400 В, 3 фазы + защитный провод<br/>                 Частота 50/60 Гц<br/>                 Сила тока макс. 5 А<br/>                 Температура от -10 °С до +50 °С<br/>                 Степень защиты IP 54</p> <p>Размеры : 155 x 90 x 56</p> <p><b>Значение световой сигнализации</b></p> <ul style="list-style-type: none"> <li>— Полная нагрузка</li> <li>— Сеть (насос готов к работе)</li> <li>— Насос работает</li> <li>— Неисправность насоса</li> <li>— Неисправность партнера</li> <li>— Сброс</li> </ul> <p>белый<br/>                 желтый<br/>                 зеленый<br/>                 красный<br/>                 оранжевый</p>   |
|  <p><b>1~ 230 В</b></p> | <p><b>Модуль индикации 1~ с подключением сообщений о неисправности для 2 насосов</b> Идент. номер <b>39 020 692</b></p> <p>Напряжение 230 В, 1 фаза + защитный провод<br/>                 Частота 50/60 Гц<br/>                 Сила тока макс. 10 А<br/>                 Температура от -10 °С до +50 °С<br/>                 Степень защиты IP 54<br/>                 Встроен предохранитель на 10 А<br/>                 Переключатель Включено / Выключено</p> <p>Размеры : 155 x 90 x 56</p> <p><b>Значение световой сигнализации</b></p> <ul style="list-style-type: none"> <li>— Полная нагрузка</li> <li>— Сеть (1 насос/2 насоса готовы к работе)</li> <li>— Работают 1 насос/2 насоса</li> <li>— Неисправность насоса 1</li> <li>— Неисправность насоса 2</li> <li>— Сброс</li> </ul> <p>белый<br/>                 желтый<br/>                 зеленый<br/>                 красный</p>        |
|  <p><b>3~ 400 В</b></p> | <p><b>Модуль индикации 3- с подключением сообщений о неисправности для 2 насосов</b> Идент. номер <b>39 020 693</b></p> <p>Напряжение 400 В, 3 фазы + защитный провод<br/>                 Частота 50/60 Гц<br/>                 Сила тока макс. 5 А у насоса<br/>                 Температура от -10 °С до +50 °С<br/>                 Степень защиты IP 54<br/>                 Встроен предохранитель на 6 А<br/>                 Переключатель Включено / Выключено</p> <p>Размеры : 155 x 90 x 56</p> <p><b>Значение световой сигнализации</b></p> <ul style="list-style-type: none"> <li>— Полная нагрузка</li> <li>— Сеть (1 насос/2 насоса готовы к работе)</li> <li>— Работают 1 насос/2 насоса</li> <li>— Неисправность насоса 1</li> <li>— Неисправность насоса 2</li> <li>— Сброс</li> </ul> <p>белый<br/>                 желтый<br/>                 зеленый<br/>                 красный</p> |

Для защиты от перелива должна быть предусмотрена дополнительная система (например, AS 0 + поплавковый выключатель по уровню)